

旋转粉碎机

TERADA

从料斗投入的干燥原料由回转刀和固定刀进行强有力的粉碎！
粉碎粒度可以通过选择网板来调整。

特 长

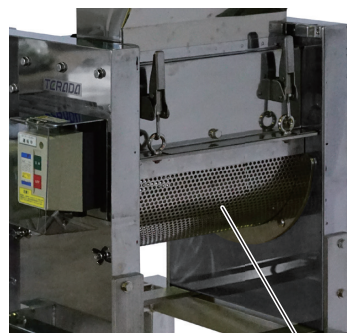
- 低速回转（180rpm）实现充分地切断。
- 通过更换网板，可调整粉碎粒度。
- 网板、盖子不用工具就可简单卸下，清扫也简单。
- 回转刀、固定刀在磨损后替换时采用4个角可轮流使用的一款经济设计。
- 标准配有磁铁，可除去磁性金属。
- 考虑到卫生面，备有不锈钢本体。（SRC-2S）
- 是一款粉尘少、静音、环保型的粉碎机。
- 构造简单、有优秀的耐久性。



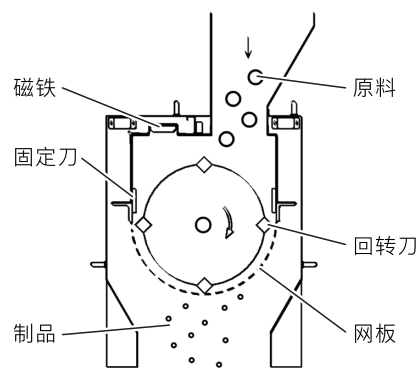
SRC-2S
(不锈钢式样)



SRC-2



网板
(Φ5标准)



加工例

加工前

加工后

煎茶



碾茶



干制鲑鱼



式 样

型 号	全 长	横 宽	高	动力 (200V)	重量 (含架台)	能力 (茶叶、Φ5网板时)
	mm	mm	mm	kW	kg	kg/h
SRC-2S	660	620	1,330	0.75	87	100
SRC-2	660	620	1,330	0.75	84	100

※ 由于设备改良的原因，式样可能会有所变更。

TERADA 株式会社 寺田制作所

总公司：〒428-8502 日本国 静岡県島田市牛尾 869-1
TEL.+81-547-45-5114 (可中文)
FAX.+81-547-45-5110
QQ:2176194683 2803908285

<http://www.web-terada.jp> E-mail:info@web-terada.jp

TR031C-09

● 经销商



Feb.2020