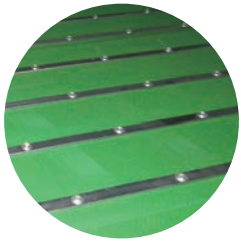


卡车保鲜箱

正因为是制茶机械的专业厂家才能实现不伤鲜叶的搬运。
一般和保鲜箱式乘坐型采茶机配套用。



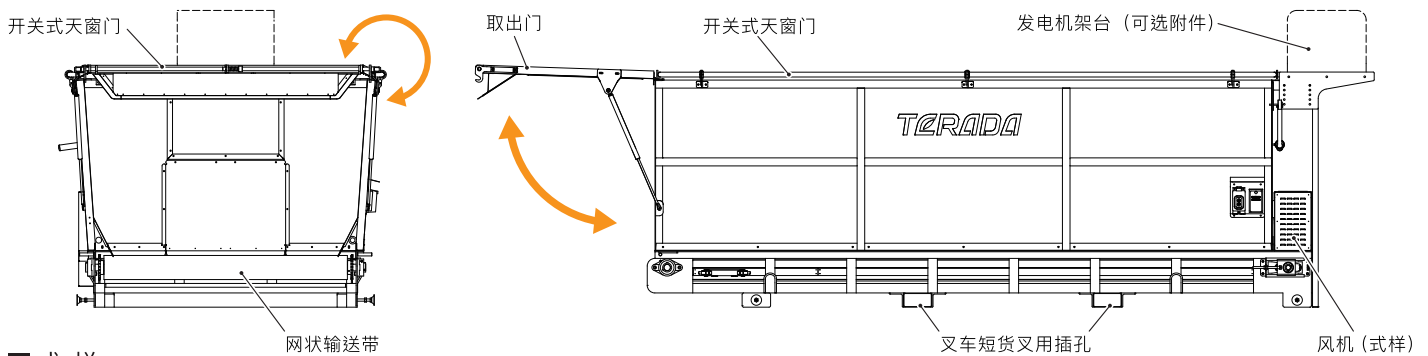
使用高耐久树脂网



※照片为TCB-35

特 长

- 取出门大并可开到水平位，车体的左右两侧都可开关。
- 取出方法采用通气性好不伤鲜叶的高耐久树脂网的输送带方式，和钢板式比大幅度降低了重量，提高了茶叶的收容量。
- 通过押板和押出式不同鲜叶不会夹在机械、另外押板会自动归位。
- 为了遮避运送时鲜叶的飞散防止和鲜叶的直射阳光，准备了开关式的天窗门。(可选附件)
- 发电机可采用专用架台装载 (可选附件)，风机式样在长时间的移动和保管也通过送风可保持鲜叶的鲜度。



■ 式 样

型 号	全 长 mm	全 宽 mm	高 mm	动 力		主机重量 kg	鲜叶收容量 kg
				网 kW	风 机 kW		
TCB-27	2,700	1,690	1,200	0.2 x 1	—	430	220~440
TCB-30	3,000	1,690	1,200	0.2 x 1	—	480	260~520
TCB-35	3,500	1,690	1,200	0.2 x 1	—	500	300~600
TCB-27F	2,700	1,690	1,200	0.2 x 1	0.4 x 1	490	220~440
TCB-30F	3,000	1,690	1,200	0.2 x 1	0.4 x 1	540	260~520
TCB-35F	3,500	1,690	1,200	0.2 x 1	0.4 x 1	560	300~600

※TCB-27、27F为1t卡车用，30、30F、35、35F为2t卡车用。

※由于改良式样的一部分可能会有所变更。

TERADA 株式会社 寺田制作所

总公司：〒428-8502 日本国 静岡県島田市牛尾 869-1

TEL.+81-547-45-5114 (可中文)

FAX.+81-547-45-5110

QQ:2176194683 2803908285

<https://www.web-terada.jp> E-mail:info@web-terada.jp

TR085C-00

●经销商



Feb.2022