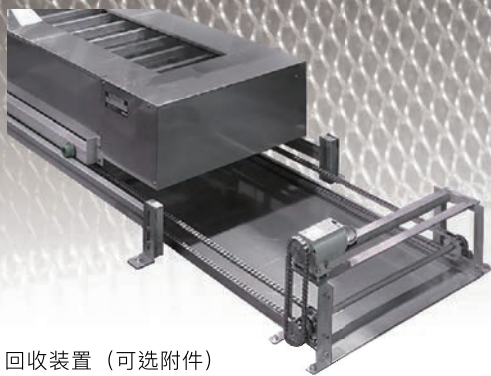


上升网状输送带

采用全不锈钢框架，卫生性能极佳。



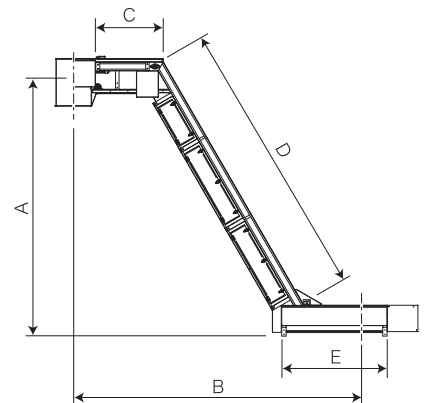
回收装置（可选附件）



导入案例（毛茶工厂）

特 长

- 基于 HACCP (Hazard Analysis & Critical Control Point) 的概念设计，作为食品加工用机械可进行高水平的卫生管理。
- 它具有优良的强度和耐久性，可以长期使用。
- 由于驱动器是不锈钢链条，因此无需担心打滑或蜿蜒。
- 搬运部采用不锈钢网、高温的原料可不粘连搬运。
- 由于主机为不锈钢材质，可水洗、排水性好、洗后干燥性佳。
- 备有可选附件的回收装置，可将网逆转后溢出的原料收集在一处，不散落。



■ 式 样

*D尺寸可以从 4,000 到 6,000mm，每100mm单位可订做。

型 号	皮带 (mm)	A 尺寸 (mm)	B 尺寸 (mm)	C 尺寸 (mm)	D 尺寸 (mm)	E 尺寸 (mm)	动力 (kw)
ZN400-50	500	3,794	2,948	610	4,000	1,300	0.4
ZN450-50	500	4,227	3,198	610	4,500	1,300	0.4
ZN500-50	500	4,660	3,448	610	5,000	1,300	0.4
ZN550-50	500	5,093	3,698	610	5,500	1,300	0.4
ZN600-50	500	5,526	3,948	610	6,000	1,300	0.4

备注：我们可以根据客户的需求订做。详细情况请咨询我司。

*由于改良可能会导致式样有一部分变更的情况。

TERADA 株式会社 寺田制作所

总公司：〒428-8502 日本国 静岡県島田市牛尾 869-1

TEL.+81-547-45-5114 (可中文)

FAX.+81-547-45-5110

QQ:2176194683 2803908285

<https://www.web-terada.jp> E-mail:info@web-terada.jp

TR187C-00

● 经销商



Mar.2022