

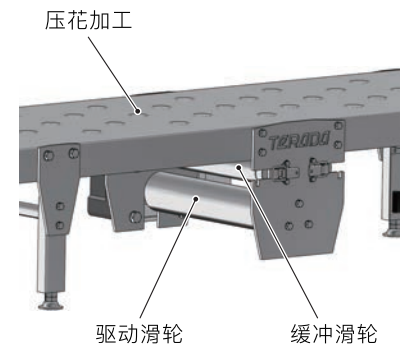
# 卫生级输送带

可简单、确实清扫，清洁输送带新登场。



## 特 长

- 采用全不锈钢框架和滑轮，可水洗。
- 驱动马达标配防水防尘式样（IP66 \*注）。
- 缓冲滑轮可以拆下，皮带松开，便于清洁。
- 中心驱动部分的底盖也可以不借助工具一键拆卸。
- 框架和皮带之间的接触面经过“压花加工”，形成具有出色卫生性能的结构。



## ■ 式 样

型 号	全 长	皮带宽	马达输出	变 速	电源区分	最大搬运能力
	mm				mm	
SBD3	1,000~5,000	100~600	1 2 0	变频/定速	单相100/单相200/三相200	2 0

备注：可根据客户的需求订制，可选择宽、长、皮带等。

皮带为抗菌、防真菌式样。

搬运能力因对象物而异。

脚为可选附件。

\*注 国际基准IEC、JIS规定的防尘等级6级、防水等级6级（粉尘不会进入里面、用强的喷流水不会有坏影响）

\*由于改良可能会导致式样有一部分变更的情况。

**TERADA 株式会社 寺田制作所**

总公司：〒428-8502 日本国 静岡県島田市牛尾 869-1

TEL.+81-547-45-5114（可中文）

FAX.+81-547-45-5110

QQ:2176194683 2803908285

<https://www.web-terada.jp> E-mail:info@web-terada.jp

TR126C-00

●经销商



Mar.2022