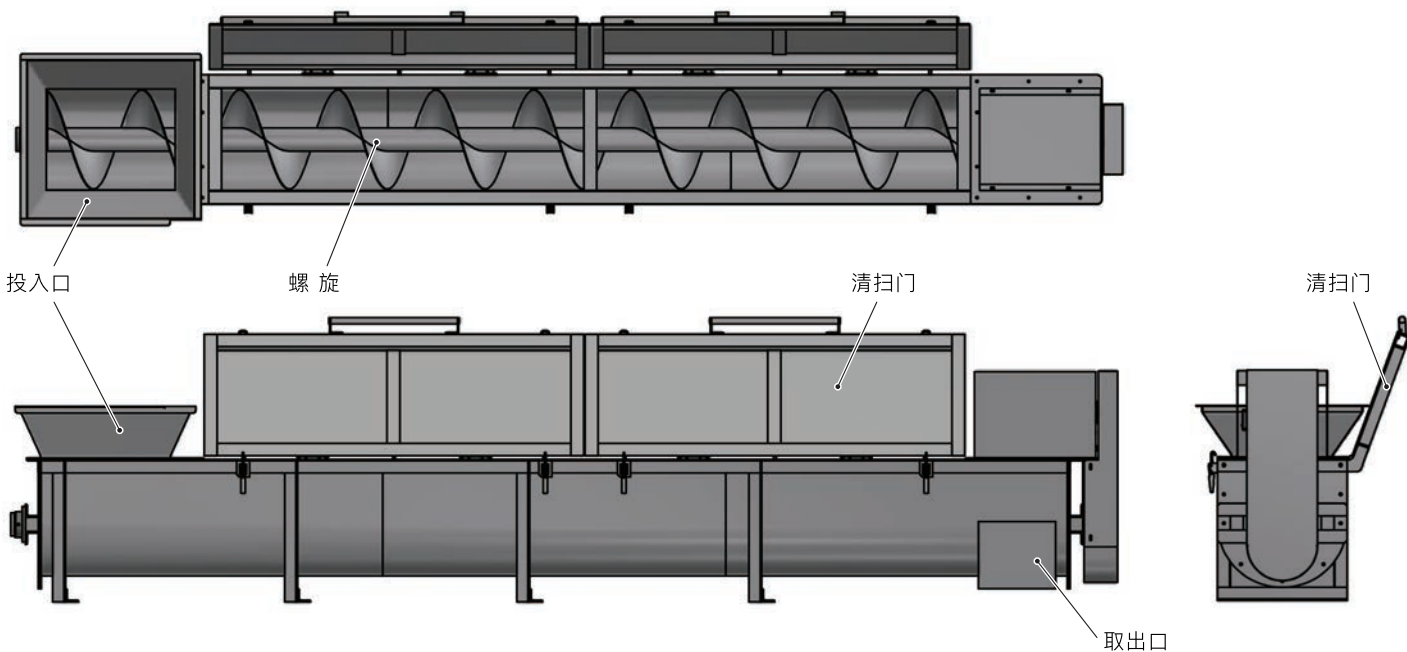
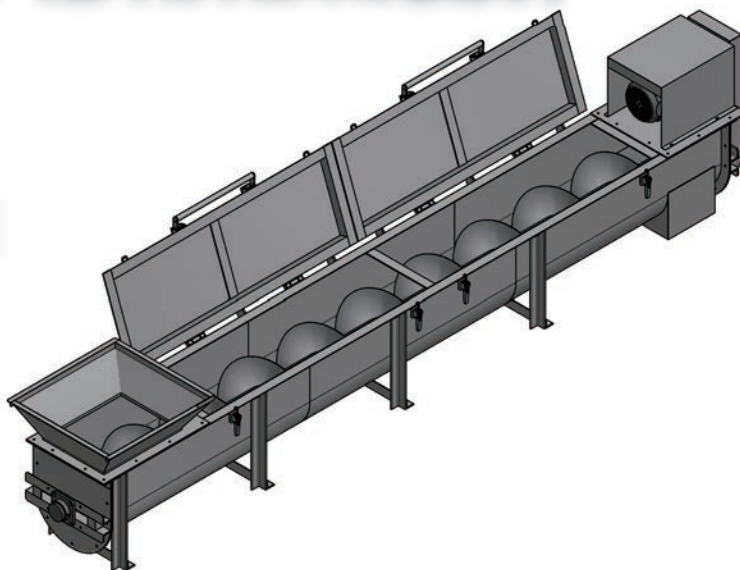


# U沟型螺旋输送带

这是一款搬运中灰尘较少、对于飞散可简单应对的输送带。

## 特 长

- 采用整体不锈钢制、卫生性好的螺旋输送带。
- 维护、清扫也简单、可水洗。
- 可制作密闭结构。
- 可根据搬运物、设置场所进行设计。
- 可设置倾斜度到 30° 程度。



## ■ 式 样

型 号	搬运轴全长	U沟半径	动 力	搬运能力 (普通煎茶)
	mm	mm		kg/h
SCC	100 ~ 4,000	R30 ~ R200	依情况选定	MAX 1,700

适用: 非粘性的粉体、粒体等。

备注: 下订单时, 需要搬运试验。

倾斜设置时, 搬运能力因角度而减少。

搬运能力因对象物而异。

※由于改良可能会导致式样有一部分变更的情况。

**TERADA 株式会社 寺田制作所**

总公司: 〒428-8502 日本国 静岡県島田市牛尾 869-1

TEL.+81-547-45-5114 (可中文)

FAX.+81-547-45-5110

QQ:2176194683 2803908285

<https://www.web-terada.jp> E-mail:info@web-terada.jp

TR127C-00

●经销商



Mar.2022