

锅 炉

BOILER BT-160/200 / 250 / 300 (Energy saving type)



BT-250

正因为是制茶机械的专门生产厂家才做得到，实现了最适合茶叶的蒸汽。

■ 讲究“蒸汽的质量”的寺田独特的三通道燃烧炉！

- ☆ 新设计的燃烧炉继承寺田独特的三通道方式（参照右下图），烟管的改良实现了比旧款大幅度提高了效率。（燃料消费量公司内部比15%削减）
- ☆ 新设计的水位计，准确安定地测定管内水面的计测。可精密地供水，提供更优质、安定的蒸汽。
- ☆ 新开发的带供水控制的控制盘（BOC-6C），对供水时间进行较细的控制使供水量安定化、急剧的供水和抑制水温变化实现安定的优质的蒸汽供给。（可选附件）



带供水控制的锅炉控制盘 BOC-6C（可选附件）

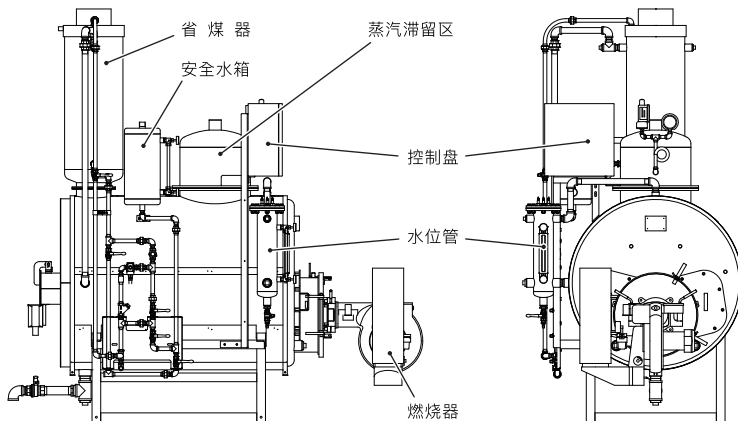


锅炉控制盘BOC-4b（标准式样）

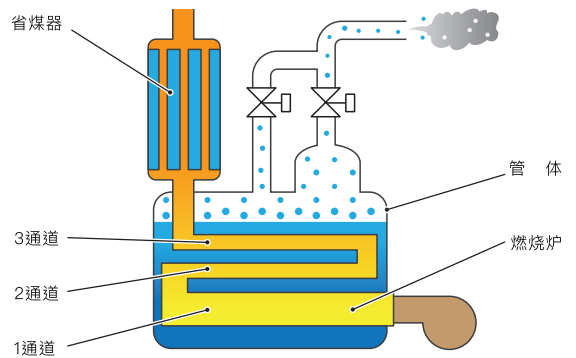
特 长

■ 高度地实现省能源和蒸汽的安定性！

- 主机采用全铝镀层，防锈。
- 标准配备锅炉管体在供水前利用排热来预热的省煤器，新设计款比旧款提高了预热温度，增加省能源效果，抑制向管体供水时的水温变动。
- 管体内的水位可通过旋钮简单变更。
- 管体、省煤器、安全水箱等的各给排水都使用球型阀门，集中在一处操作变得确实简单。
- 为了提高水的热交换效率，标准配备抑制排气、烟管内的燃烧煤气的压送压力比旧款高的新型的油压调整式枪型燃烧器，可调整和所需蒸汽量合适的燃烧量。
- 供水自动控制用于新型控制盘（BOC-6C）使蒸汽安定、达到精密控制。蒸汽的安定化对品质有很大影响可放心使用。



■ 寺田独特的“三通道”燃烧炉



※ 推荐连续使用安定的最大蒸发量的70%左右。

■ 式 样

型 号	管体尺寸	全 长	全 宽	高	重 量	燃烧器动力	传热面积	最小~最大 蒸发量	推荐使用 蒸发量	重油消费量	最大LPG 消费量	烟囱直径
		mm	mm	mm								
BT-160	4 x 8	1,580	960	2,080	567	0.25	2.87	60~160	110	4.7~10.4	-	200
BT-160G	4 x 8	1,580	960	2,080	567	0.4	2.87	50~120	110	-	12.4	200
BT-200	4 x 10	1,620	1,160	2,380	705	0.4	3.1	80~200	140	6.6~12.3	-	200
BT-200G	4 x 10	1,620	1,160	2,380	705	0.4	3.1	60~165	140	-	16.6	200
BT-250	5 x 10	1,950	1,160	2,400	741	0.4	3.48	110~250	175	9.5~15.0	-	200
BT-300	5 x 11	1,980	1,220	2,440	818	0.25	3.49	140~300	210	12.3~20.9	-	200

※ BT-300的正面照片和上图的形状稍有不同。

※ 由于改良可能会导致式样有一部份变更的情况。

TERADA 株式会社 寺田制作所

总公司：〒428-8502 日本国 静岡県島田市牛尾 869-1
 TEL.+81-547-45-5114（可中文）
 FAX.+81-547-45-5110
 QQ:2176194683 2803908285

<https://www.web-terada.jp> E-mail:info@web-terada.jp

TR092C-01

● 经销商

